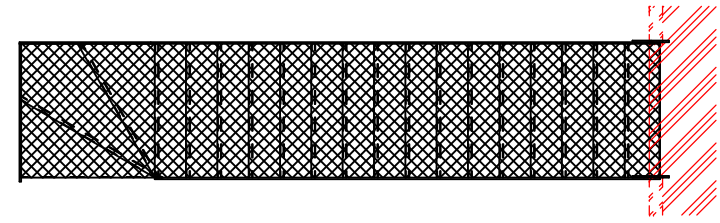
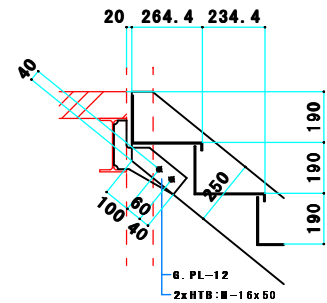


平面図 S=1/20



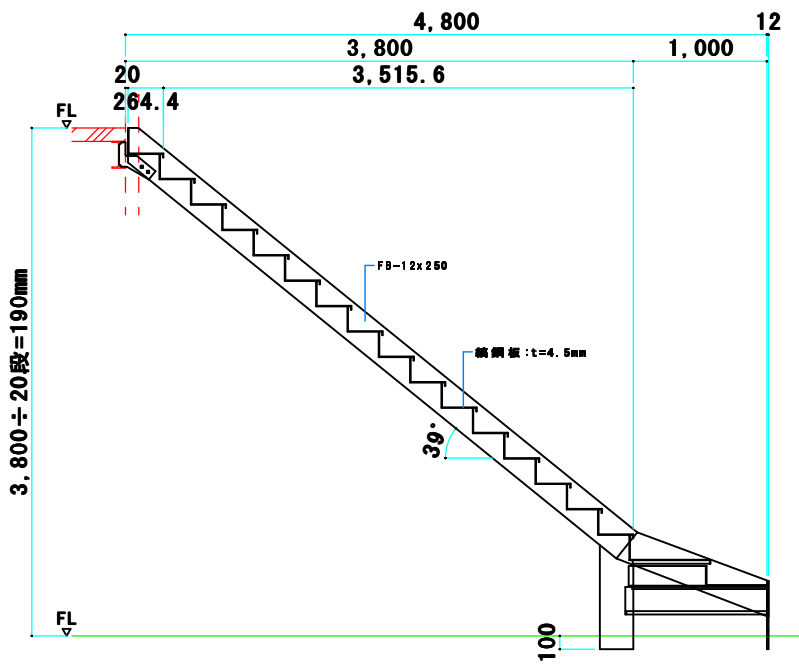
平面図 S=1/20

《部材表》

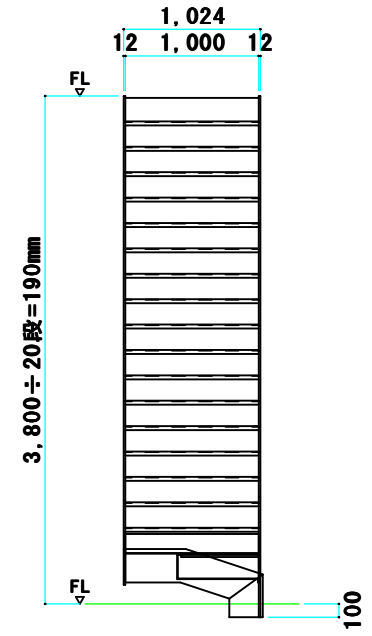
部位	形状・サイズ	仕上
ササラ	平鋼:FB-12x250	亜鉛メッキドブ演け
踏み板	鋼板:CHPL-4.5曲げ加工	

《寸法表》

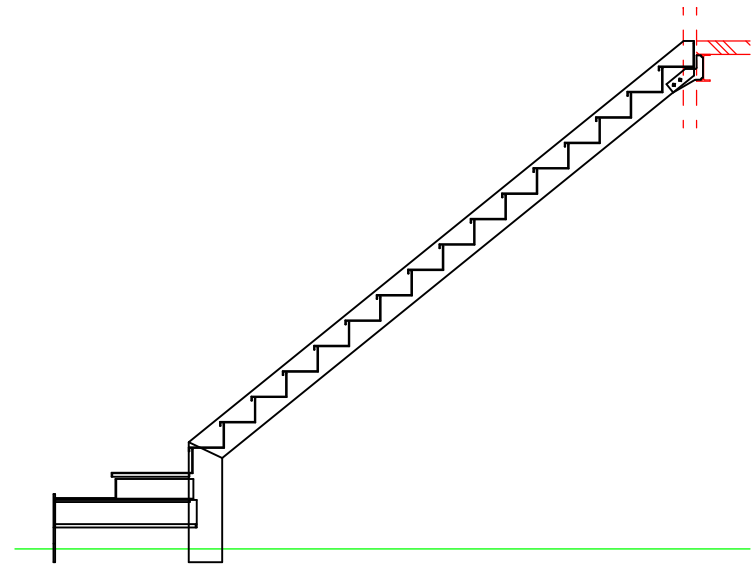
項目	寸法
1FL~2FL	3,800mm
有効巾	1,000mm
蹴上げ	190mm
踏み面	234mm
蹴込み	30mm



立面図 S=1/20



立面図 S=1/20



立面図 S=1/20

(注) _____