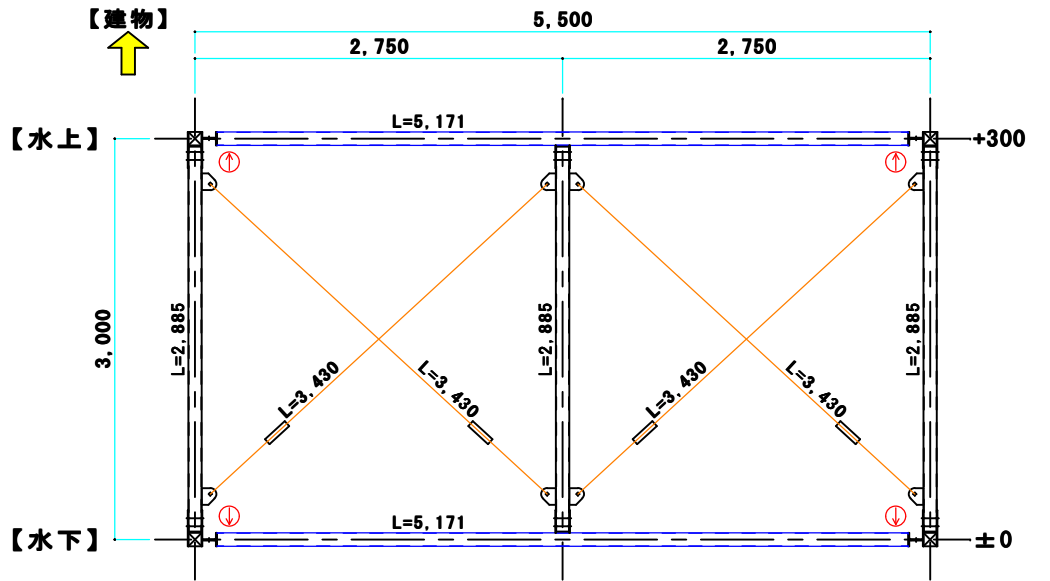
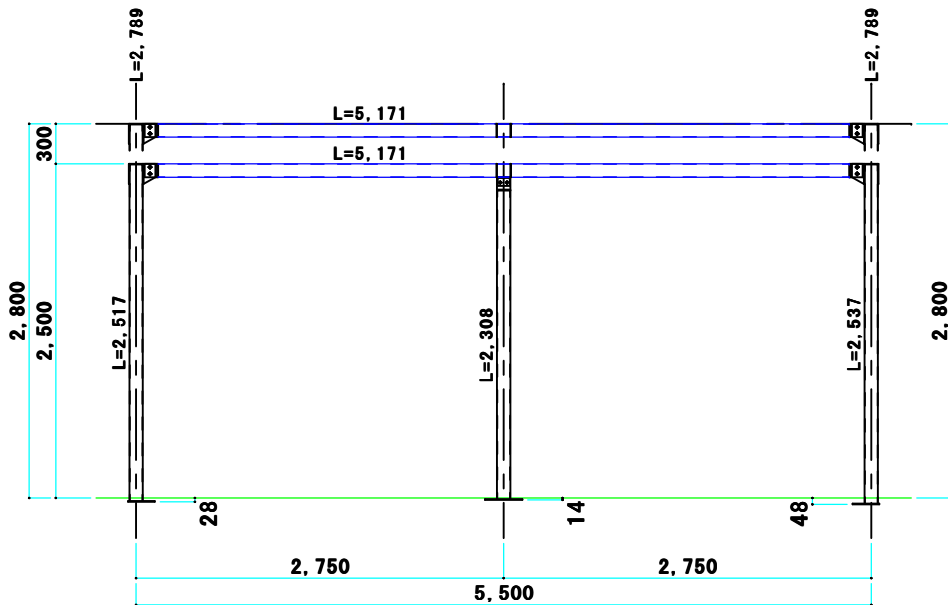


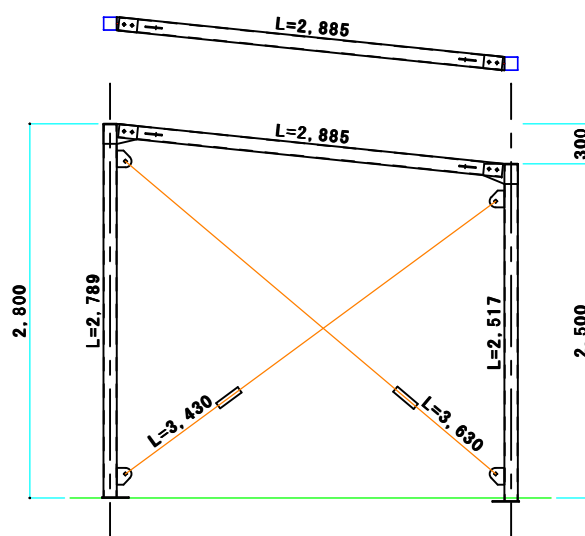
**アンカープラン** S=1/20  
※部材は全て□-100x100とする。



**梁伏図** S=1/20  
※部材は全て□-100x100とする。



**軸組図** S=1/20  
※部材は全て□-100x100とする。



**軸組図** S=1/20  
※部材は全て□-100x100とする。

オールソナー	C-1260	16本
中木	W1/2x 32	2本
中木	W1/2x140	12本
中木	W5/8x 32	24本