

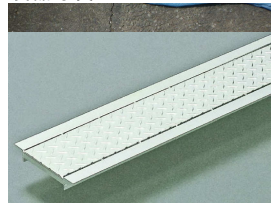
現況写真



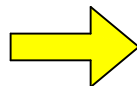
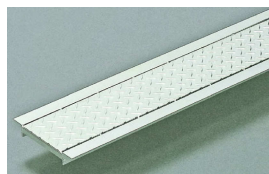
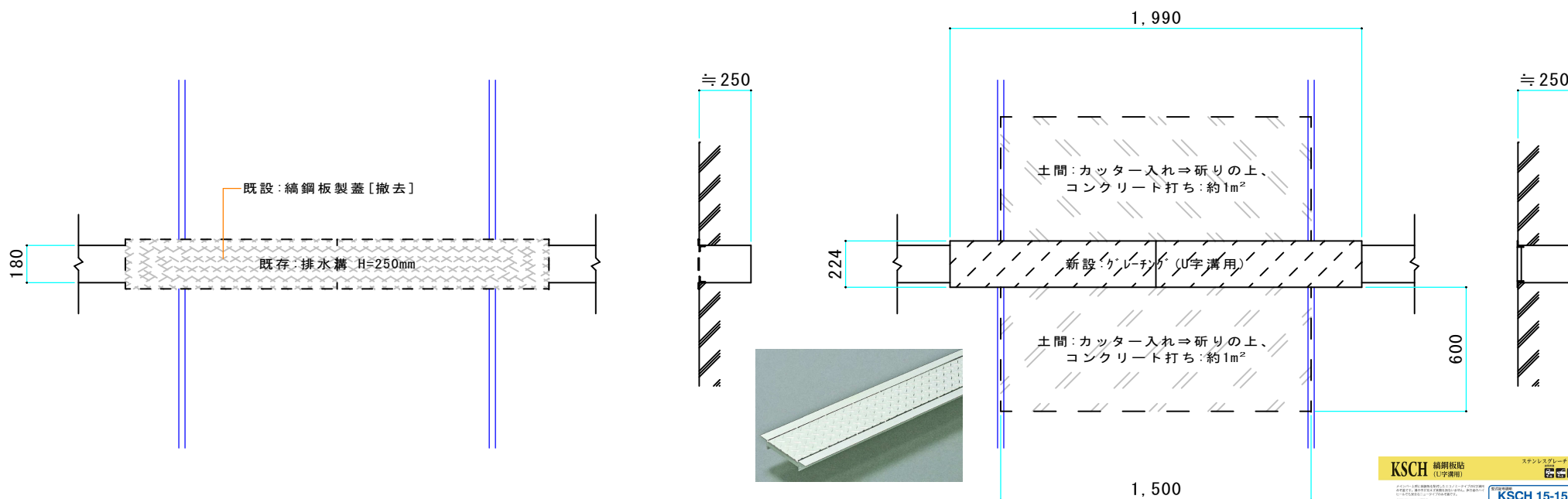
現況写真



製品写真



製品写真



グレーチング: KSCH20-18 T-2  
170x224x995x20

工事計画図 S=1/10

工事完了図 S=1/10

**KSCH 縞鋼板製** ステンレスグレーチング  
(U字溝用)

**KSCH 15-15**

ステンレスグレーチング  
KSCH15-15

仕様	材質	厚み	重量	単位
KSCH15-15	ステンレス	1.5	1.5	1.5
KSCH15-15	ステンレス	1.5	1.5	1.5
KSCH15-15	ステンレス	1.5	1.5	1.5