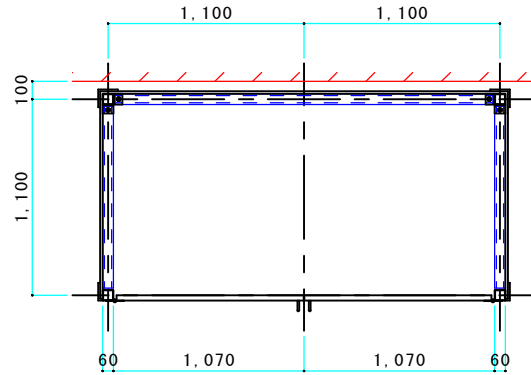
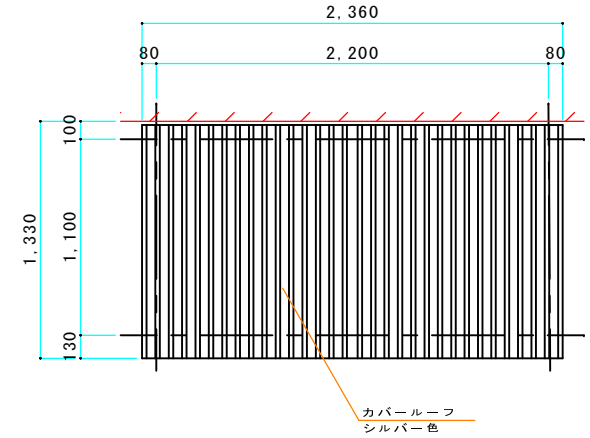


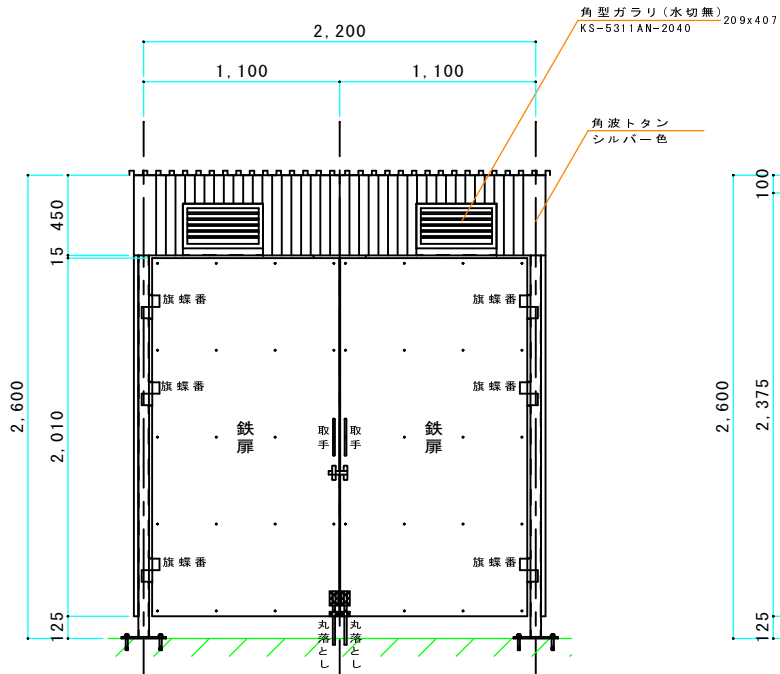
柱伏図 S=1/15



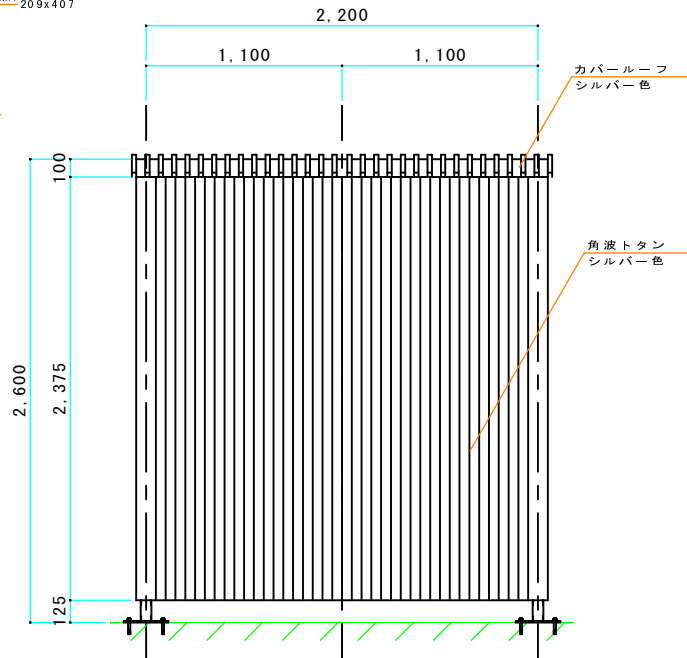
平面図 S=1/15



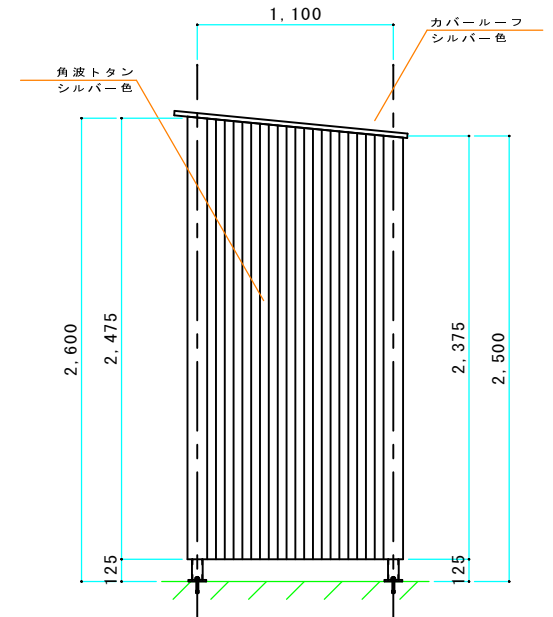
屋根伏図 S=1/15



正面立面図 S=1/15



背面立面図 S=1/15



側面立面図 S=1/15

(注)

- ・ 部材: □-60x60x2.3 C-60x30x10x2.3
- ・ 錆止め塗装の上、OP仕上塗装: シルバー色

御確認

工事名
コンプレッサー囲い工事

図面名
施工図

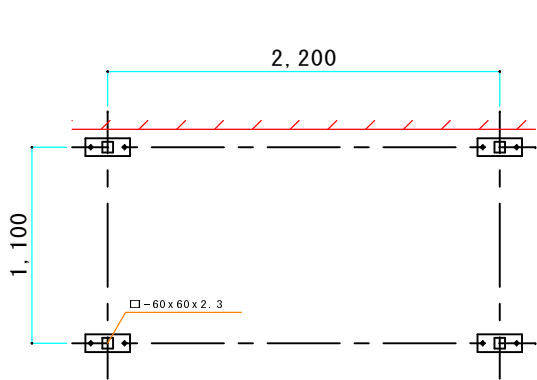
図面番号

株式会社 友月

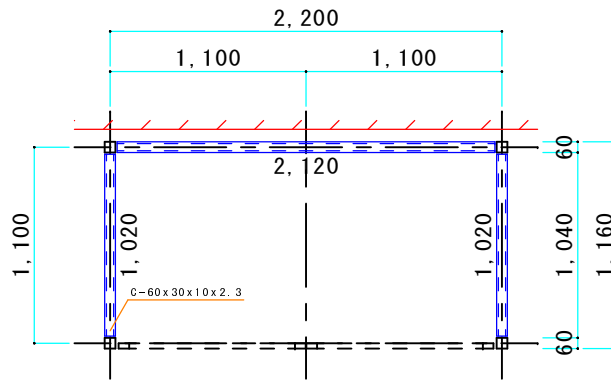
縮尺
S=1/15

日付
平成28年 3月 15日

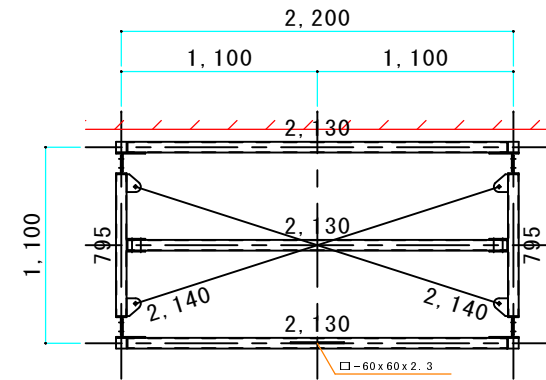
No-1



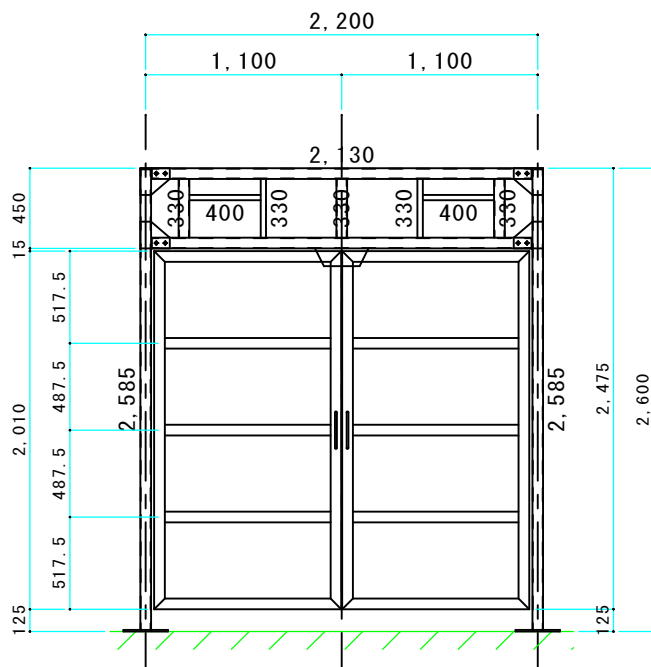
アンカープラン S=1/15



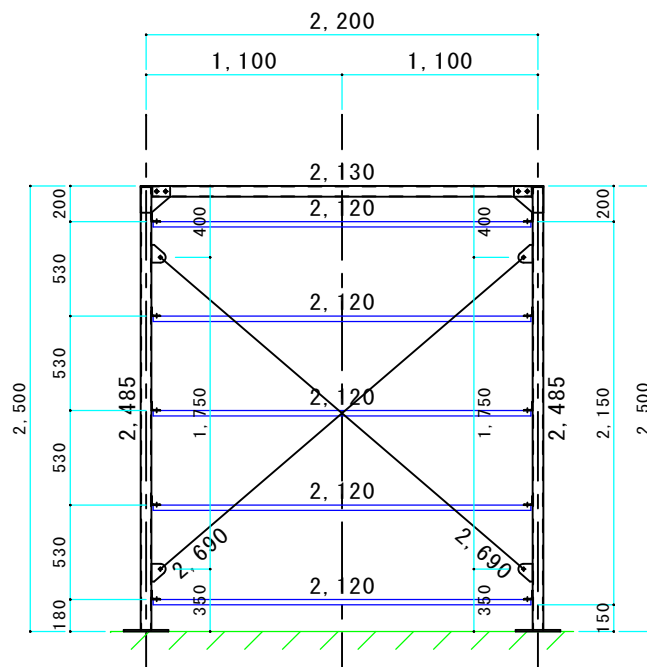
平面図 S=1/15



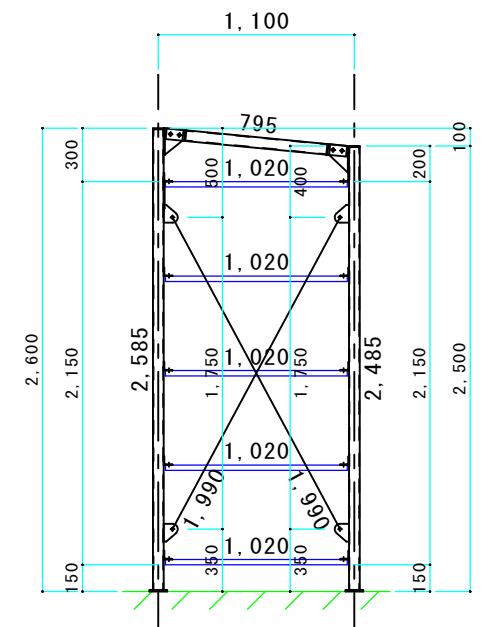
梁伏図 S=1/15



正面立面図 S=1/15



背面立面図 S=1/15



側面立面図 S=1/15

- ・部材: □-60x60x2.3 C-60x30x10x2.3
- ・錆止め塗装の上、OP仕上塗装: シルバー色

御 確 認

主 単 名
コンプレッサー囲い工事

図 面 名
施 工 図

図 面 番 号
No-2

株 式 会 社 友 月

縮 尺
S=1/15

日 付
平 成 28 年 3 月 15 日